

MARTIN® V-PLOW HD PROTECTOR DE POLEA

El protector de polea HD Martin® es una solución práctica para la protección de la polea de cola en aplicaciones ligeras a moderadas. Las hojas de caucho como tiene una dureza de 60 SHA y las hojas de uretano tiene 90 SHA de promedio. Su temperatura de trabajo pueden alcanzar los 121°C, y velocidades de banda de hasta 4.6 m/s.



APLICACIONES

El protector de polea HD Martin® es útil para para bandas con velocidad de hasta 4.6 m/s de anchos de 18" a 96".

BENEFICIOS

- Tiene un diseño modular, lo que permite una fácil instalación.
- Las hojas de Uretano poseen una hoja de cambio de la nariz para su fácil mantenimiento.
- Las hojas estándar son de 1" de espesor que proporciona una mayor vida útil.
- Su diseño resiste la tensión de las bandas transportadoras, hasta con altas tensiones de banda.

MANTENIMIENTO

Su diseño modular y ajuste fácil, permite que su mantenimiento sea fácil y sencillo de realizar.

NOMENCLATURA DEL EQUIPO:

31106 - XX X X XX - XX

P/N prefijo

Ancho de banda (in)

Tipo de Hoja

Long. Del brazo

Color de Uretano

Acabado superficial

TIPO DE HOJA:

- O: Sin Hoja
- R: Caucho
- U: Uretano

LONGITUD DE BRAZOS:

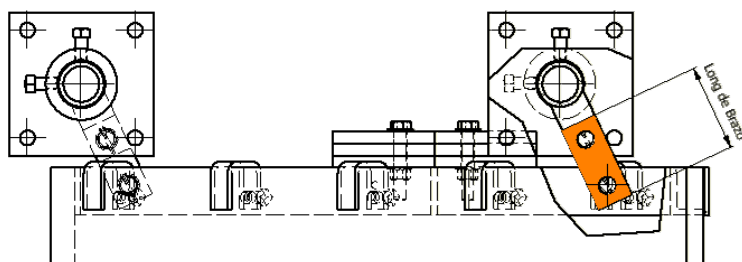
- Vacío: 3.63" (92 mm)
- 1 : 6.88" (175 mm)
- 2 : 9.88" (251 mm)
- 3 : 14.00" (356 mm)
- 4 : 8.88" (225 mm)
- 5 : 7.00" (179 mm)
- 6 : 8.1300 (201 mm)
- 7 : 11.13" (283 mm)

ACABADO SUPERFICIAL:

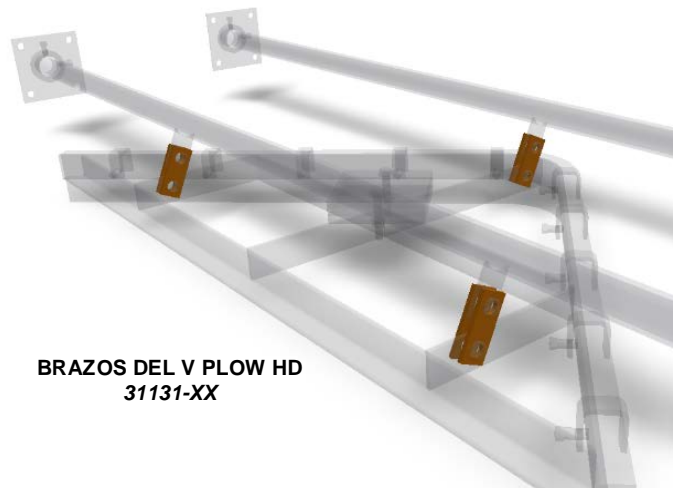
- Vacío: Pintado
- ZN: Caucho
- GN: Uretano
- SN: Inoxidable

COLOR DE HOJA DE URETANO:

- Vacío: Si seleccionó: hoja de Caucho/ Hoja de Uretano Naranja/Sin Hoja
- BR: Uretano Marrón
- BL: Uretano Azul
- GR: Uretano Verde



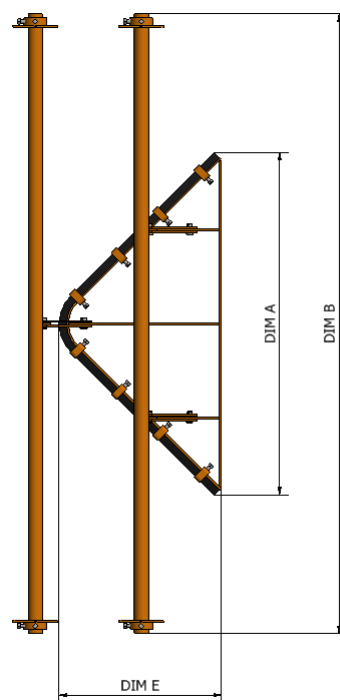
LONGITUD DEL BRAZO DE V PLOW HD
31131-XX



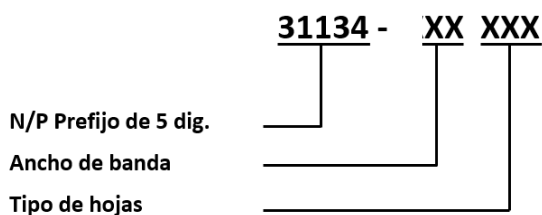
BRAZOS DEL V PLOW HD
31131-XX

DIMENSIONES:

Ancho de banda in (mm)	DIM "A" in (mm)	DIM "B" in (mm)	DIM "E" in (mm)	P/N
18 (457)	21.38 (543)	60.00 (1524)	9.38 (238)	31106-18XXXX-XX
24 (609)	27.43 (696)	60.00 (1524)	12.38 (314)	31106-24XXXX-XX
30 (762)	33.43 (849)	68.00 (1727)	15.38 (390)	31106-30XXXX-XX
36 (914)	39.43 (1001)	68.00 (1727)	18.38 (466)	31106-36XXXX-XX
42 (1066)	45.46 (1154)	82.00 (2082)	21.43 (544)	31106-42XXXX-XX
48 (1219)	51.46 (1307)	82.00 (2082)	24.43 (620)	31106-48XXXX-XX
54 (1371)	57.46 (1459)	96.00 (2438)	27.43 (696)	31106-54XXXX-XX
60 (1524)	63.50 (1612)	96.00 (2438)	30.43 (772)	31106-60XXXX-XX
66 (1676)	69.43 (1763)	110.00 (2794)	33.43 (849)	31106-66XXXX-XX
72 (1828)	75.00 (1905)	110.00 (2794)	36.43 (925)	31106-72XXXX-XX
78 (1981)	81.50 (2070)	115.00 (2921)	39.19 (995)	31106-78XXXX-XX
84 (2133)	87.43 (2220)	115.00 (2921)	42.38 (1076)	31106-84XXXX-XX
96 (2438)	99.46 (2526)	130.00 (3302)	48.38 (1228)	31106-96XXXX-XX
108 (2743)	112.00 (2844)	144.00 (3657)	54.71 (1389)	31106-108XXXX-XX
120 (3048)	124.00 (3149)	156.00 (3962)	60.71 (1542)	31106-120XXXX-XX

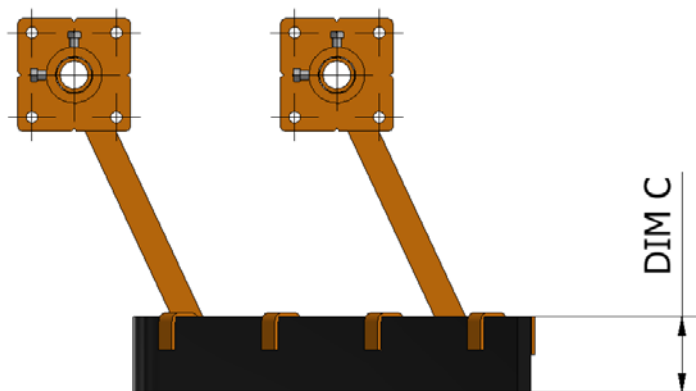


CARACTERÍSTICAS DE LA HOJA:



TIPO DE HOJA

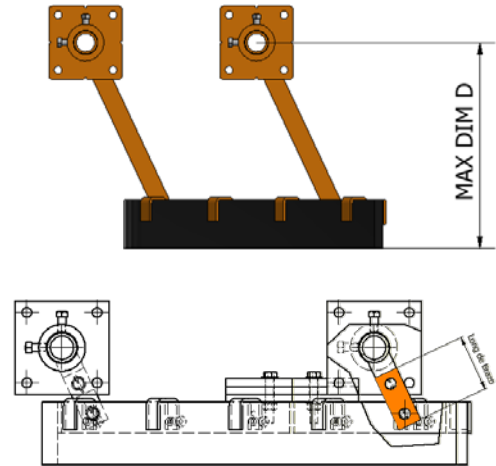
- U:** Uretano color naranja de 3.94" de alto
- R:** Caucho de 4" de alto (STD)
- R3:** Caucho de 3" de alto
- UBR:** Uretano marrón de 3.94" de alto
- UGR:** Uretano verde de 3.94" de alto
- UBL:** Uretano azul de 3.94" de alto



Código	Tipo de Hoja	Descripción de la Aplicación	Material Típico	Dureza (SHA ± 5)	DIM "C" In (mm)	Temperatura de Trabajo
R	Caucho	Aplicaciones generales	Generales	60 SHA	4.00 (102) 3.00 (76)	-30° a 70° C
U	Naranja	Aplicaciones generales	Generales	90 SHA	3.94 (100)	-30° a 70° C
U	Marrón (BR)	Resistente a productos químicos	Caliza, Materiales húmedos	85 SHA	3.94 (100)	-40 a 71° C
U	Verde (GR)	Resistente a altas temperaturas	Clinker	95 SHA	3.94 (100)	-40° a 150° C
U	Azul (BL)	Material húmedo o pegajoso	Vidrio, astillas de madera	85 SHA	3.94 (100)	-30° a 70° C

CARACTERÍSTICAS DE LOS BRAZOS:

Código	Longitud de brazo in (mm)	MAX DIM "D" In (mm)	P/N del Brazo
Vacío	3.63 (92)	7.25 (184)	31131
1	6.88 (175)	10.5 (267)	31131-01
2	9.88 (251)	13.5 (343)	31131-02
3	14.00 (356)	17.63 (448)	31131-03
4	8.88 (225)	12.50 (318)	31131-04
5	7.00 (179)	10.88 (276)	31131-05
6	8.13 (201)	12.00 (305)	31131-06
7	11.13 (283)	15.00 (381)	31131-07

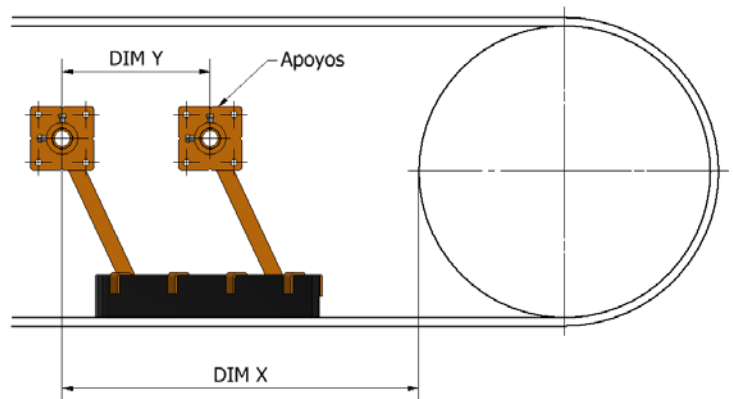


ACABADO SUPERFICIAL:

Código	Acabado superficial	Tipo de ambiente
Vacío	Pintado	Aplicaciones comunes
ZN	Zincado	Ambientes poco corrosivos
GN	Galvanizado	Ambientes corrosivos
SN	Acero Inoxidable	Ambientes corrosivos y de elevadas temperaturas

PLANOS DE INSTALACIÓN:

Ancho de banda in (mm)	Dim "X" in (mm)	DIM "Y" in (mm)	CTDAD de apoyos
18 (457)	24 (610)	3.13 (80)	4
24 (609)	24 (610)	6.5 (165)	4
30 (762)	36 (914)	8.00 (203)	4
36 (914)	36 (914)	11.00 (279)	4
42 (1066)	48 (1219)	14.00 (356)	4
48 (1219)	60 (1524)	17.00 (432)	4
54 (1371)	60 (1524)	20.00 (508)	4
60 (1524)	72 (1829)	23.00 (584)	4
66 (1676)	72 (1829)	26.00 (660)	4
72 (1828)	84 (2134)	29.00 (737)	4
78 (1981)	84 (2134)	32.00 (813)	4
84 (2133)	96 (2438)	35.00 (889)	4
96 (2438)	108 (2743)	41.00 (1041)	4
108 (2743)	120 (3048)	46.00 (1168)	6
120 (3048)	132 (3352)	49.00 (1245)	6



MARTIN ENGINEERING PERU
 Calle 2, Mz C, Lote 7
 Urb. Industrial La Merced
 Ate Vitarte, Lima - Perú
 Tel. (511) 660 4315
www.martin-eng.pe